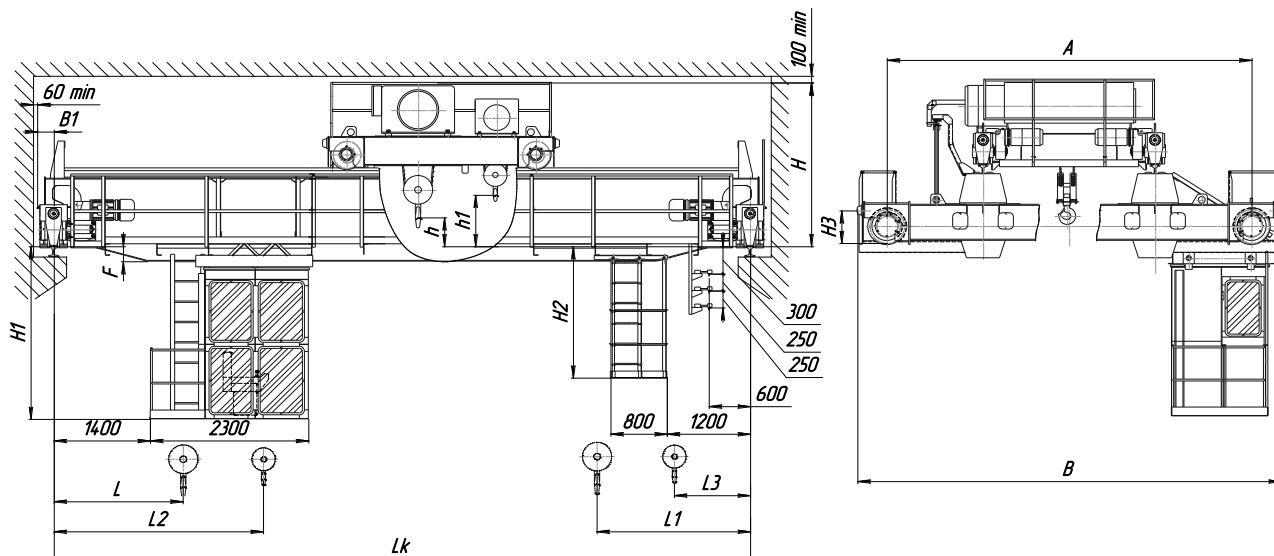


## Краны мостовые электрические двухбалочные опорные г/п 16/3,2 т, управление из кабины (режим А7)



Высота подъема, м		Пролет крана, м	Скорость, м/с				Габаритные и основные размеры						Размеры, определяющие положение крюка					Нагрузка на колесо крана при работе	Конструктивная масса, т				
главного крюка	Вспом. крюка		подъема		передвижения	А	В	Н	Н1	Н2	Н3	В1	F	h	h1	L	L1		L2	L3	кН, не более	тележки	крана
			Главного крюка	Вспом. крюка														тележки					
12	14	10,5	0,06	0,2	0,63	1,6	4400	5160	2040	2830	1940	630	220	440	100	400	1120	2010	1745	1385	6,1	6,1	19,2
		13,5																					20,7
		16,5																					22,2
		19,5																					24,5
		22,5																					26,8
		25,5					31																
		28,5					35																
		31,5					42,6																
		34,5					50,1																
												5000	6140	2310	3030	936	225	650					

**СВЕДЕНИЯ, СООБЩАЕМЫЕ ЗАКАЗЧИКОМ (впишите или обведите нужное):**

Пролет L, м:		Количество кранов	
Тип подкранового рельса (или ширина головки мм):	<b>P43; P50; P65; KP70; KP80</b>	T(°C) окружающей среды:	
		Климатическое исполнение:	<b>У; Т</b>
Высота подъема, м:		Категория размещения:	<b>1; 2; 3; 4</b>
Исполнение крана:	<b>(общепромышленное)</b>		
Наименов. предприятия, адрес, тел/факс, e-mail заказчика:			
Подпись, фамилия, должность заказчика, печать предприятия:			

Рисунок не определяет конструкцию крана. Дополнительные требования: \_\_\_\_\_