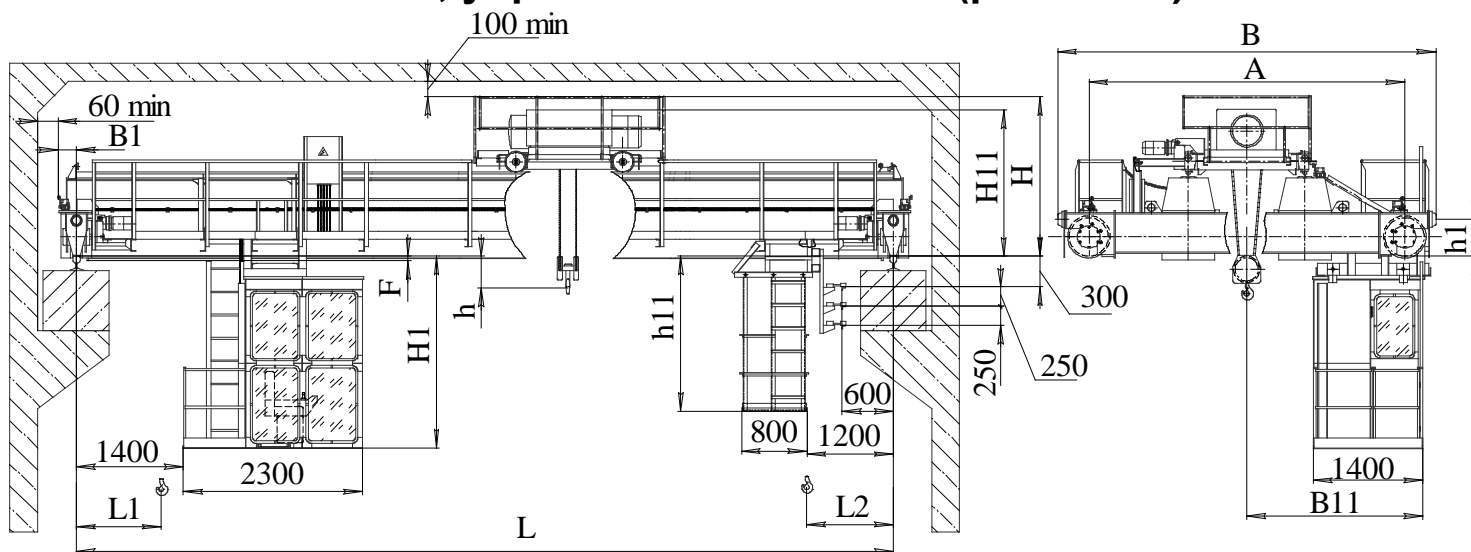


Краны мостовые электрические двухбалочные опорные г/п 10 т, управление из кабины (режим А5)



Высота подъема, м	Пролет крана L, м	Размеры, мм											Нагрузка на колесо, кН	Конструктивная масса, т	Скорость м/мин			Мощность эл. двигателей, кВт				
		h1	h11	L1*	L2*	B	A	B1	H	B11	h*	H1			H11*	F	Подъема	Передв. крана	Передв. тележки	подъема	Передв. крана	Передв. тележки
		не более													не более		не более					
12	10,5	300	1800	1200	1250	4800	4000	190	2000	2250	350	2300	1750	150	78	10,1	0,75/4; 0,7/6	52,8	33	8;12	2×2,2	2,2
	16,5														88	12,9						
	22,5														97	16,0						
	28,5	365	2000	1300	1350	5800	5000	230	2200	480	2400	2050	250	110	20,5							
	34,5													125	26,3							

* размеры определяются типом выбранного механизма подъема. Рисунок не определяет конструкцию крана.

Режим работы 5К ГОСТ 25546-82 (А5 ИСО 4301/1-86). Рабочее напряжение 380 В.

Дополнительные требования: _____

СВЕДЕНИЯ, СООБЩАЕМЫЕ ЗАКАЗЧИКОМ (впишите или обведите нужное):			
Пролет L, м:		Количество кранов	
Тип подкранового рельса (или ширина головки мм):	P43; P50; P65; KP70; KP80	T(°C) окружающей среды:	(-20 +40); (-40 +40)
		Климатическое исполнение:	У; Т
Высота подъема, м:		Категория размещения:	1; 2; 3; 4
Исполнение крана:	(общепромышленное)		
Наименов. предприятия, адрес, тел/факс, e-mail заказчика:			
Подпись, фамилия, должность заказчика, печать предприятия:			