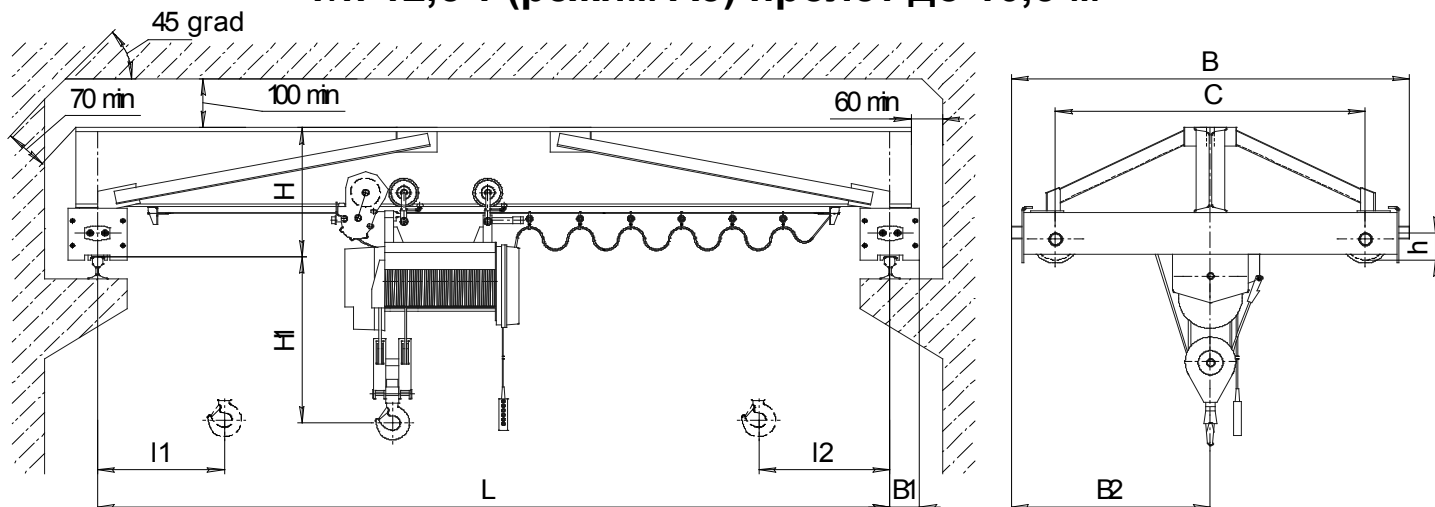


Краны мостовые электрические однобалочные опорные г/п 12,5 т (режим А3) пролет до 10,5 м



Пролёт L, м	Высота подъема (max), м	C, мм	B	B1	B2	H	H1*	L1	L2	h	Нагрузка на колесо, кН		Конструктивная масса, т	Скорость передвижения, м/с		Скорость подъема, м/с
											крана	тали				
4,5	6, 12,	1500	2150	200	1075	1100	1500	1330	1800	150	71,1	4,9	0,5	по паспорту тали		
7,5	18, 24,										74,3	5,8				
10,5	30, 36										2000	2650				1325

Рисунок не определяет конструкцию крана.

* размер определяется типом выбранной тали.

Установленная суммарная мощность двигателей не более 15 кВт.

Режим работы ЗК ГОСТ 25546-82 (А3 ИСО 4301). Рабочее напряжение 380 В.

ДОПОЛНИТЕЛЬНЫЕ ТРЕБОВАНИЯ:

СВЕДЕНИЯ, СООБЩАЕМЫЕ ЗАКАЗЧИКОМ (впишите или обведите нужное):			
Пролёт L, м:		Количество кранов	
Тип подкранового рельса (или ширина головки мм):	P24; P43; P50; P65; KP70; KP80; Квадрат 50, 60	T(°C) окружающей среды:	(-20 +40); (-40 +40)
		Климатическое исполнение:	У; Т
Высота подъема, м:		Категория размещения:	1; 2; 3; 4
Исполнение крана:	(общепромышленное)		
Наименов. предприятия, адрес, тел/факс, e-mail заказчика:			
Подпись, фамилия, должность заказчика, печать предприятия:			